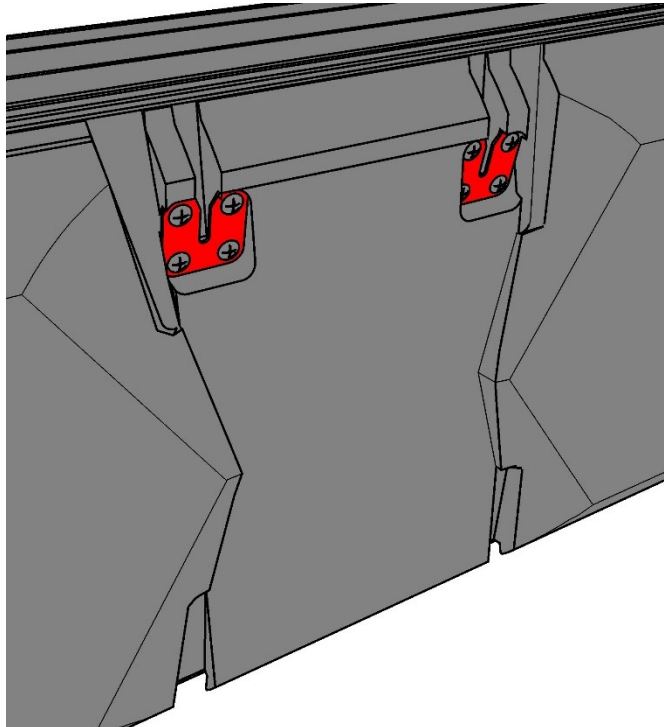
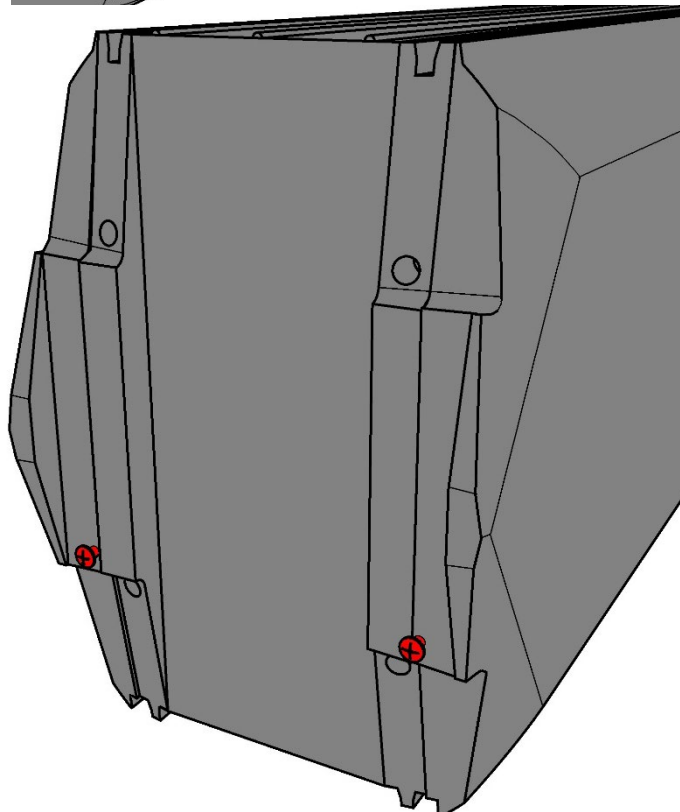


## Datablad 5 – T-skjøt for LOXIT<sup>®</sup> byggesystem

Ved behov for innervegger montert mot Loxit-vegg, uten bruk av låseknuterekke – for eksempel for å slippe uønsket dekkbord eller knuterekke. Beslagene er montert ferdig i «hunn-stokken» fra fabrikk – og skruene er ferdig montert i «hann-stokkene» fra fabrikk – se bilder under:



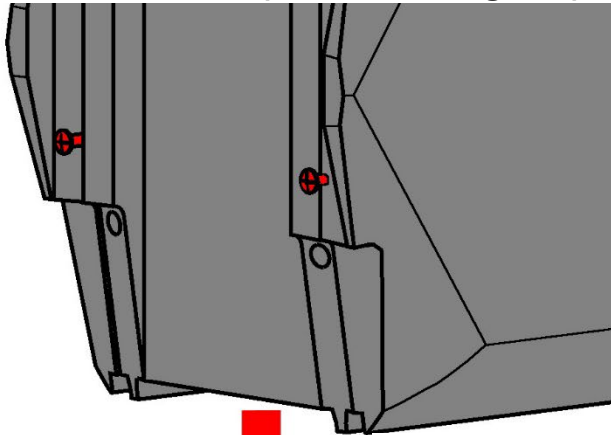
«Hunn-stokken» har fast-montert beslag fra fabrikk



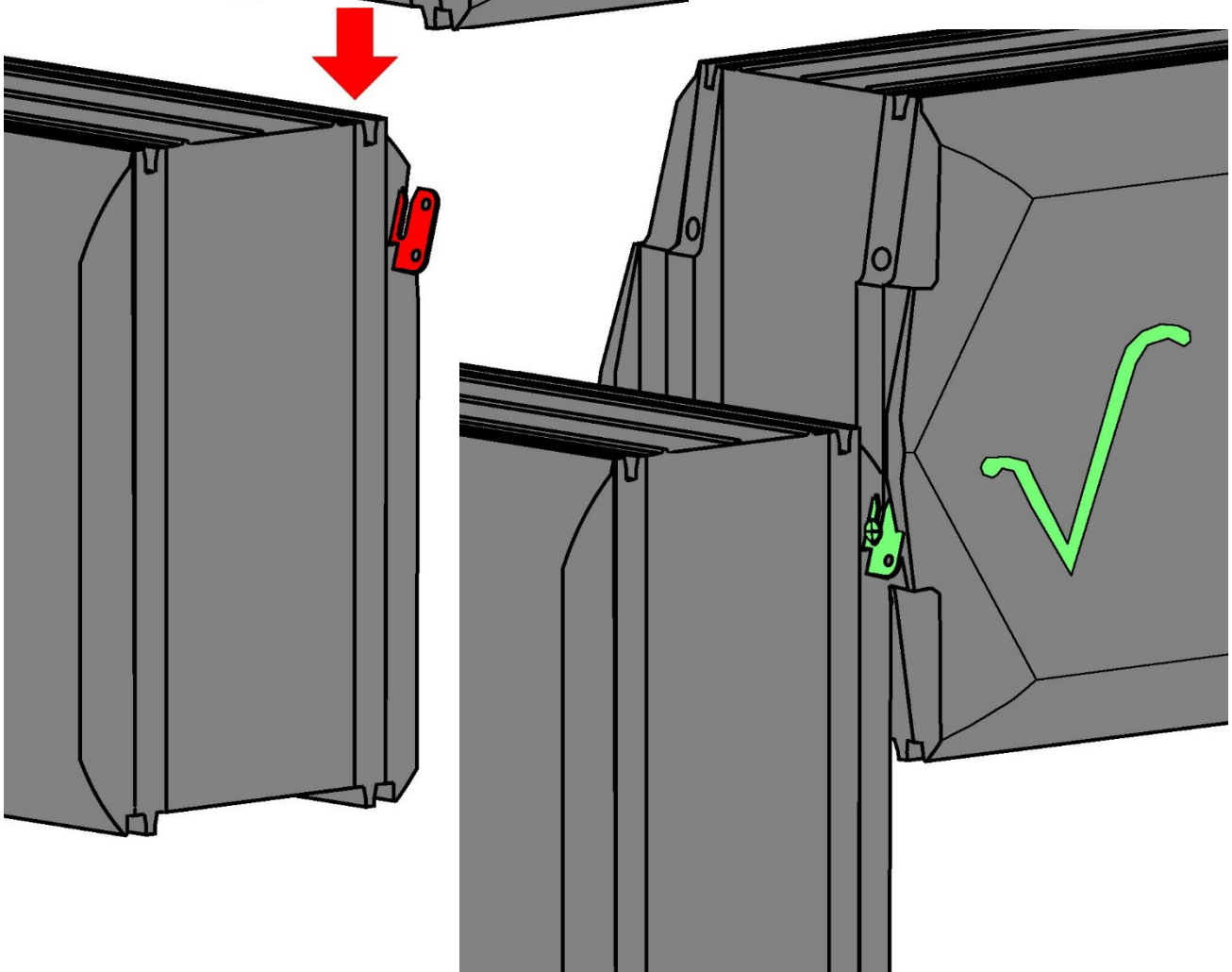
«Hann-stokken» har skruer ferdig skrudd fra fabrikk

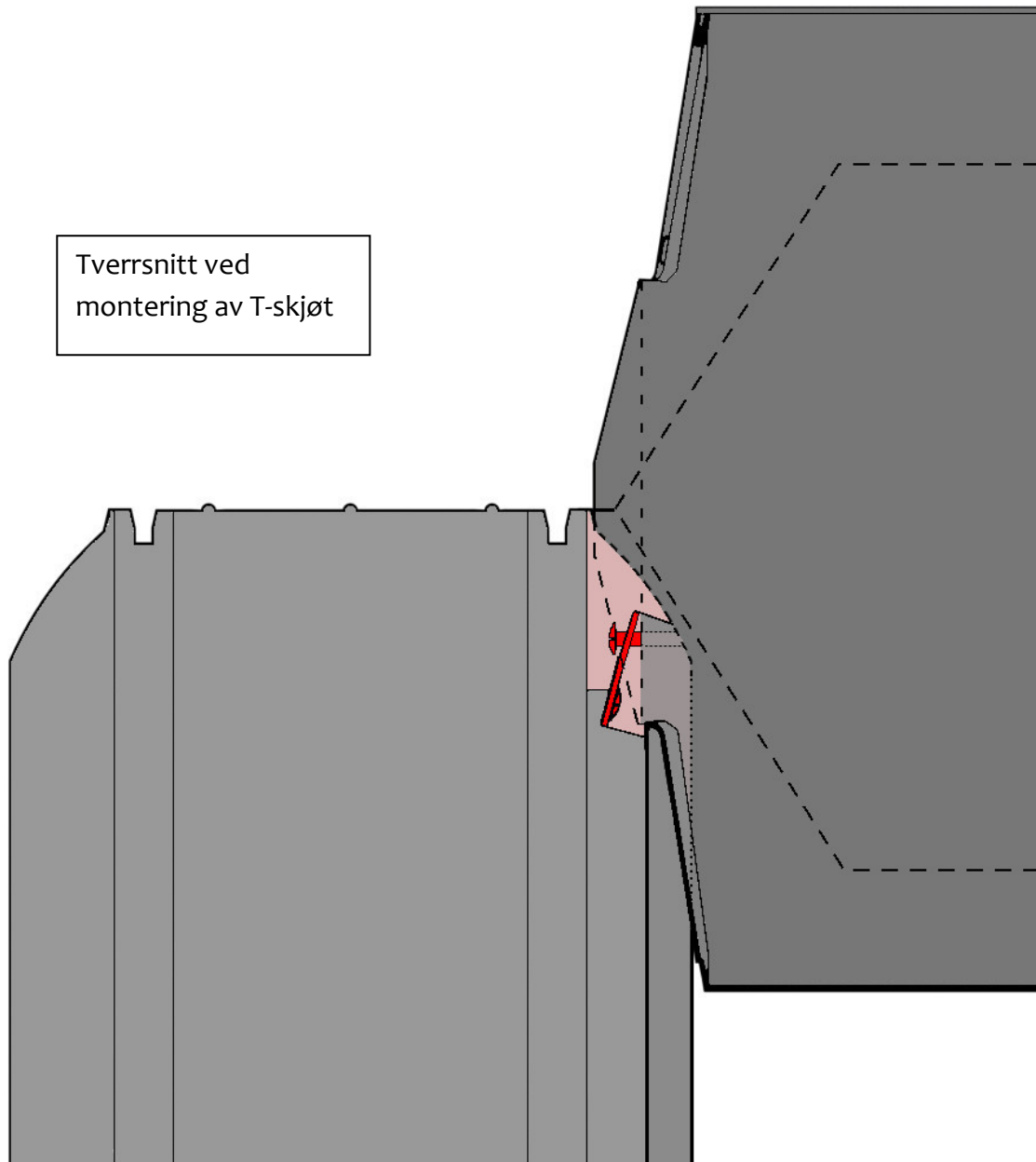
T-skjøten skal monteres på byggeplass av minst to personer, avhengig av størrelse:

1. Veggen med halv bunnstokk legges først. Merk at dersom «hann-stokken» er halv bunnstokk, vil den være løs til strammebeslag strammes til.
2. Alle T-skjøt «hann-stokker» skal ha strammebeslag montert i skjøteenden, da disse ikke har knuter. For montering av strammebeslag, se Datablad 4.
3. «Hann-stokken» senkes forsiktig ned i «hunn-stokken, slik at skruene i «hann-stokken» treffer sporene i beslagene på «hunn-stokken» - se bilde under.



For spørsmål om  
montering:  
Produktutvikler  
Rolf A. Knudsen  
Telf. 926 08 669





Tverrsnitt ved montering av T-skjøt

4. Det kan forekomme noe bøyning av skruene under montering. Dette er normalt.
5. Stokken låses ved å slå med uretanslegge, eller tilsvarende, på på kryssfiner til tilfredstillende høyde.



Uretanslegge

6. Stokken vil aldri «hvile» på beslagene, men blir holdt av stokken under. Nederste stakk vil hvile på bunnsvill.
7. Nødvendig gjengestag, strammebeslag, samt skiver og muttere medfølger leveransen.