

Datablad 2 – Dekkbord og hjørnekasser for LOXIT® Panel

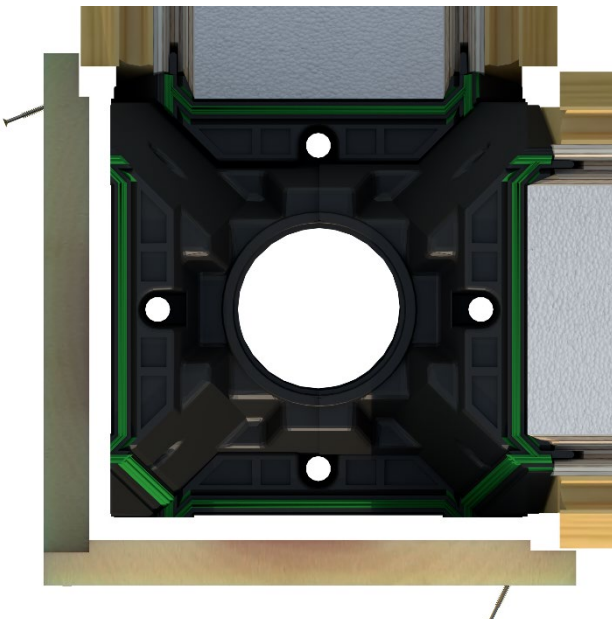


- Hjørnet monteres, klart for tetting og kassing.
- Løse knuter er kuttet ned fra fabrikk for at dekkbordene ikke skal bygge så mye ut. De vil fremstå som grove, se bildet under:



Innvendige hjørnekasser:

- Hjørnebordene skrues i hverandre for å lage selve kassen – se bilde til høyre.
- Hel kasse monteres nå på hjørnet. Overlappen på falsen fra hjørnekassen blir 3-5mm.
- Kassen festes med skruer på skrå - se bildet under:



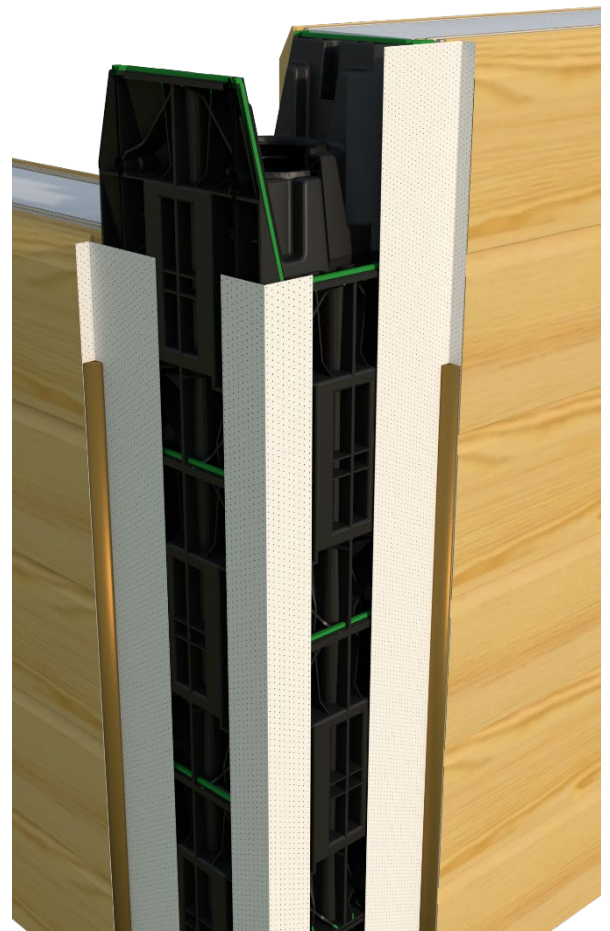
Utvendige hjørner:

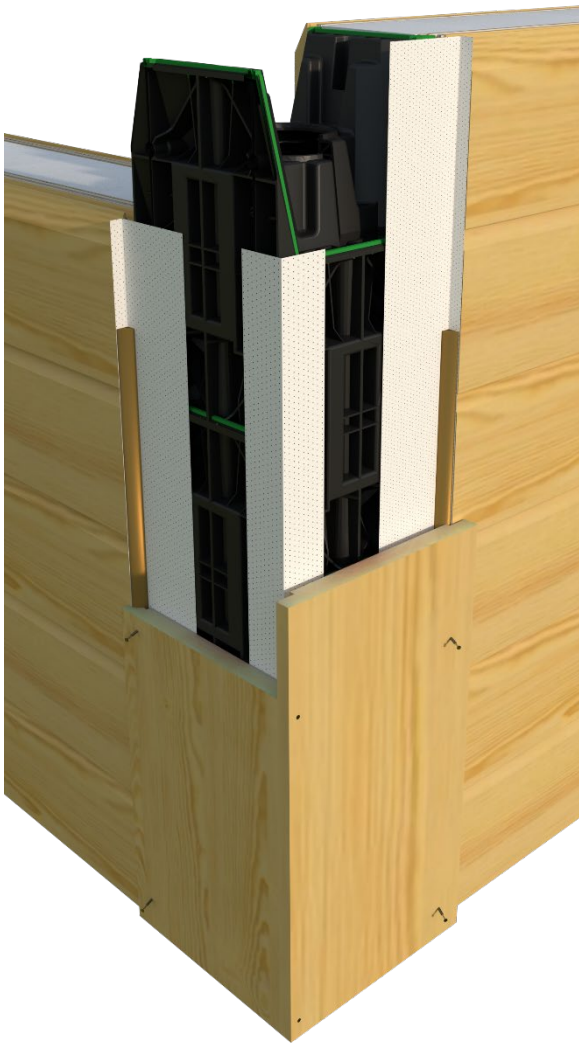


- Fest klemlister i fresen på furuen slik bildet til høyre viser. Stiftepistol er godt egnet til å feste listene.
- Tapen blir godt skjult av dekkbord.

Vær OBS på at Haloproof Fleece Tape fester seg fort til underlaget! Tips: Ta bare av dekkpapiret på den ene siden når tapen monteres – deretter den andres siden. Hvis tapen monteres feil – må limet skrapes av før ny tape monteres!

- Utvendige hjørner tapes for å gi en totrinnstetting bak dekkbord og hjørnekasser på LOXIT® byggesystem i panel varianten. Haloproof Fleece Tape tilfredsstiller krav til tetting og følger leveransen. Tapen brettes inn i utfresing for dekkbord/ hjørnekasse med en liten brett opp langs kanten som vist på bilde til venstre. Tapen skal dekke skruehullene både i overgang stokk og låseknute - og på ytterhjørnet av låseknuten. Det er viktig at låseknuter og treverk som tapen skal monteres på er tørt og uten løst støv og smuss.
- For å sikre et tett bygg – er det viktig at både dekkbord og hjørnekasse blir montert umiddelbart etter at LOXIT® byggesystem er montert.



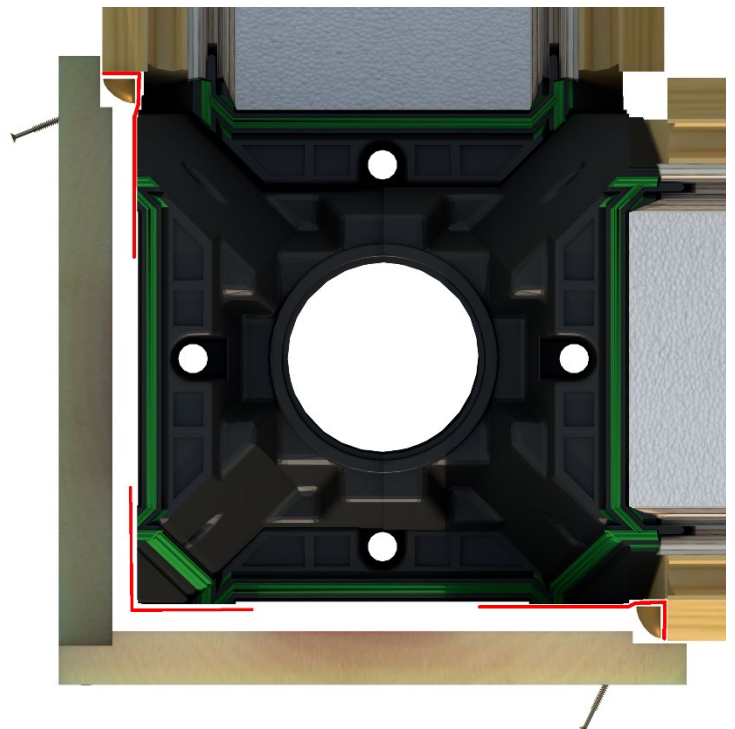


- Hjørnet monteres, klart for tetting og kassing.
- Hel kasse monteres nå på hjørnet. Overlappen på falsen fra hjørnekassen blir 3-5mm.
- Kassen festes med skruer på skrå. (se bildet under; her er tapen merket med rødt.)
- Hjørnekasser og dekkbord følger med leveransen av LOXIT® byggesystem. Det er imidlertid fullt mulig å bruke andre materialer eller løsninger på dekkbord og hjørnekasser, så lenge det tetter like bra eller bedre enn dekkbord og hjørnekasser som følger med LOXIT® byggesystem.

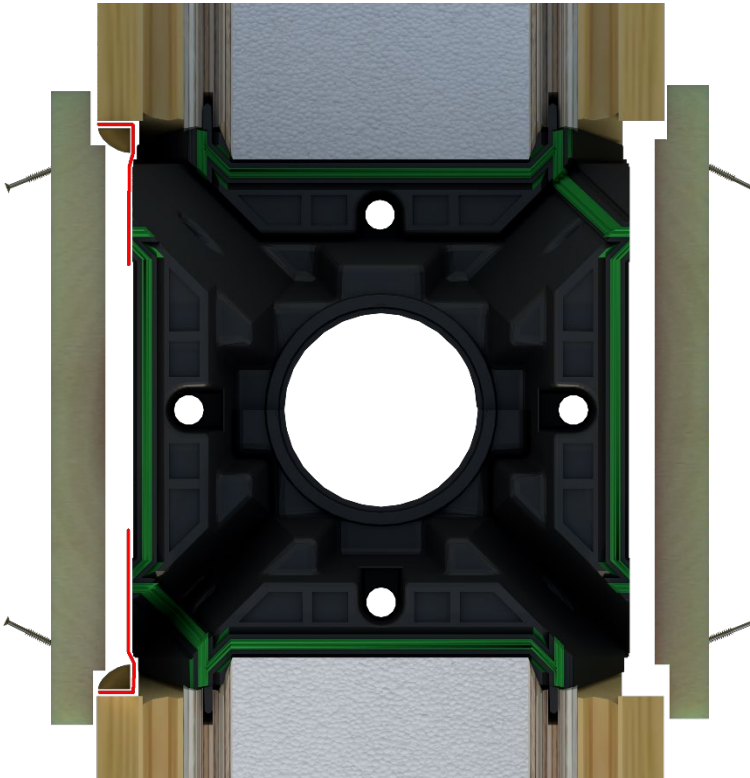
Om tapen som følger leveransen:

Haloproof Fleece Tape er en Butyl tape med en overflate bestående av fiberduk. Tapen som limes på låseknote og Loxit stokk (se bildet over og til høyre) blir godt skjult bak dekkbord og hjørnekasse, og:

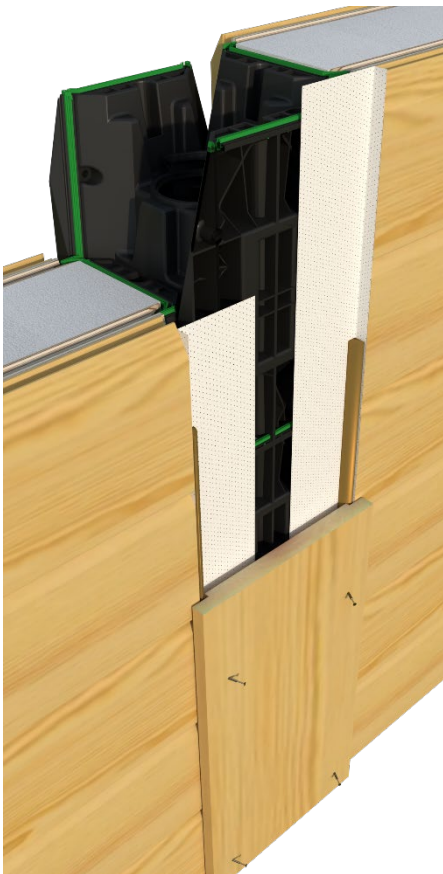
Tapen skal kun brukes utvendig!



Dekkbord:

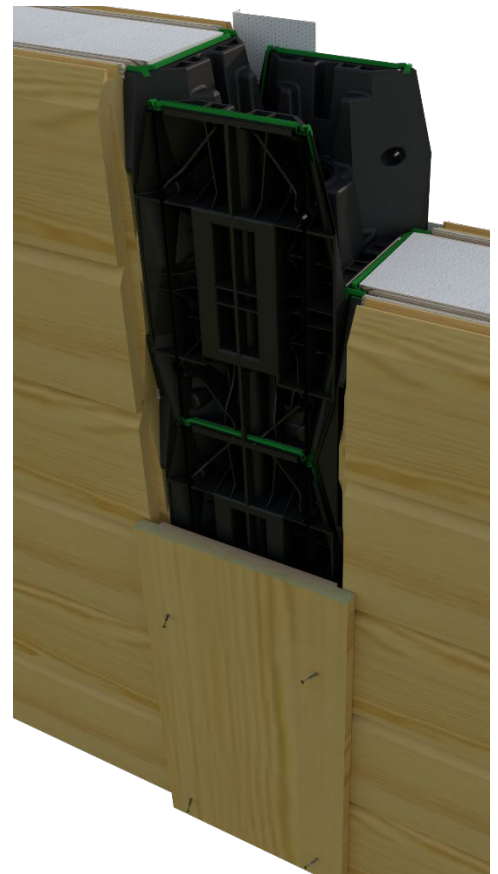


Utvendig dekkbord skal ha tape og klemlist, slik som beskrevet under utvendig hjørnekaske. Tape er i bildet til venstre markert med rødt. Dette er da utsiden. Høyre side på illustrasjonen viser innsiden; som skal være **uten tape og klemlist**.



← Bildet til venstre viser utvendig dekkbord.

→ Bildet til høyre viser innvendig dekkbord.



Ved spørsmål: Prosjektleder Ole Magnus Karlsen på 906 38 321 eller omk@loxit.no